



FV01-SKYDDSVIR

Bruksanvisning

SAMMANFATTNING

Skyddsvir tillverkat i Sverige och uppfyller krav ställda i SS-EN166. Avsett för Flergångsbruk



B2B FV01 1 S-EN 166 3 S



Innehåll

Allmänt	2
Grundläggande Krav	2
Tillverkarens Uppgifter	2
Produktbeskrivning	2
Avsedd Användning	3
Produktgaranti.....	3
Produktbegränsningar.....	3
Användningsbeskrivning.....	4
Skötsel och underhållsanvisning	5
Förpackningsbeskrivning	5
Förvaring.....	5
Återvinning	5
Livslängd	5
Övrigt.....	5



Allmänt

Denna Produkt får endast brukas enligt de angivelser som framgår i denna bruksanvisning

Grundläggande Krav

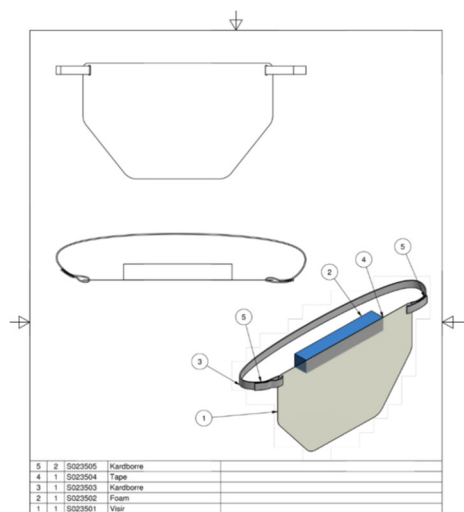
För att använda denna produkt måste man först läsa och ha förståelse för innehållet i denna bruksanvisning

Tillverkarens Uppgifter

Tillverkare:
AB Nordisk B2B Partner
Besöksadress:
Kungsgatan 48
341 31 Ljungby
Sverige
Mail: daniel@allgroup.se
Telefon: 0708-764434

Produktbeskrivning

Produktnamn	FV01-Face Visor
Artikelnummer	FV01
Produktmärkning	B2B FV01 1 S-EN 166 3 S
Förtydligande Produktmärkning	B2B: Tillverkare AB Nordisk B2B Partner FV01: typnummer/modellnummer 1: Optisk klass (7.1.2 i EN 166:2001) S: Mekanisk hållfasthet (se 7.1.4.2 i EN 166:2001) EN166 tillämpad standard 3 Symbol för vätskor S Mekanisk hållfasthet
Grundläggande hälso-Säkerhetskrav tillämpliga på denna produkt	PPE EU 2016/425
Test (Standard)	EN 166:2001 Personal Eye-Protection
Referens Testrapport	105105-2P05352-01 2020-07-03
Anmält Organ	RISE Research Institute of Sweden AB Box 857 SE- 501 15 Borås Kontrollorgannummer: -0402
EU Försäkran	www.allgroup.se



Avsedd Användning

Visiret ger ett effektivt skydd mot stänk och droppar (droplets) av icke aggressiva vätskor. Skyddet får ej ändras eller modifieras.

Använd inte visir som är repiga, spruckna, oklara eller när rengöring inte förbättrar sikten.

Produktgaranti

Förväntad livslängd i ouppackad förpackning 15 månader

Produktbegränsningar

Detta skyddsvisir mot droppsmitta är framtaget som ett flergångsvisir

Inspektera ansiktsskyddet/Visiret regelbundet och byt ut repat eller på annat sätt skadat visir.

Används visiret mer än en gång är det viktigt att Arbetsbeskrivning vid desinfektion av flergångsvisir efterföljs

Det är viktigt att säkerställa att visiret efter rengöring är rent och torrt.

Skadat eller repat visir skall bytas ut.

Skyddet får ej ändras eller modifieras



Användningsbeskrivning

Detta Visir är enkelt att montera och ta på, justeras runt huvudet med kardborreband. Visiret anses kunna användas tillsammans med glasögon och munskydd

1. Tryck ut det stansade uttaget, se bild 1
2. Montera Kardborreband i uttaget, se bild 2
3. Sätt på Visiret på huvudet och justera passform med hjälp av kardborrebanden, se bild 3
4. Justeringsmöjligheten gör det möjligt för användaren att hitta en bekväm passform vilket möjliggör långvarig användning utan skavsår

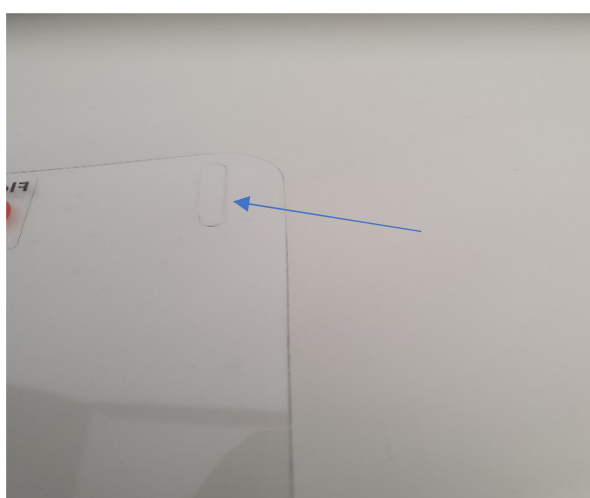


Bild 1. Tryck ut stansat hål

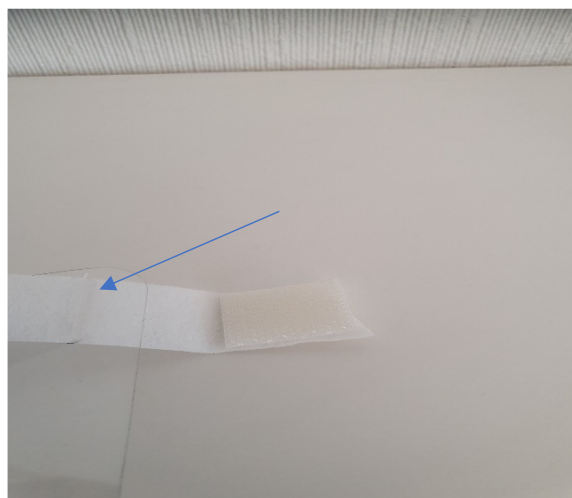


Bild 2. Montera kardborrebandet

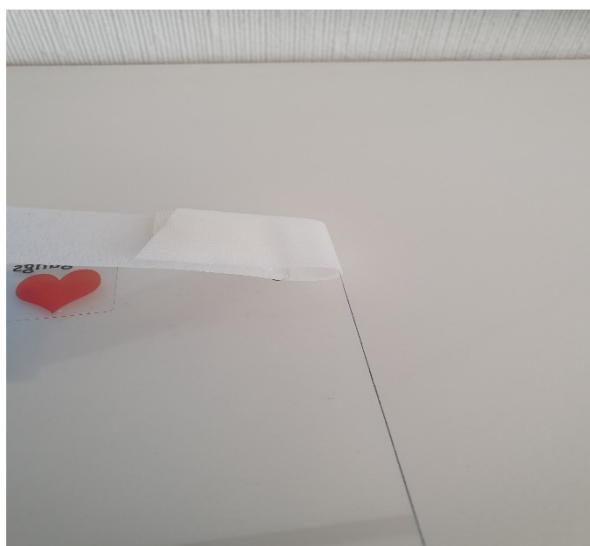


Bild 3. Fixera kardborrebandet



Bild 4. Justera kardborrebandet



Skötsel och underhållsanvisning

Arbetsbeskrivning vid desinfektion av flergångsvisir

1. Desinfektera händerna med handdesinfektionsmedel.
2. Ta på skyddshandskar.
3. Desinfektera visirets hårdplastdelar (ej skumgummidelen) med ytdesinfektionsmedel med tensid. Använd sprayflaska med minst 65% alkohol. Spraya skumdelen måttligt.
4. Glöm inte att desinfektera insidan av visiret och tänk på att ta nytt material för desinfektion mellan utsida och insida.
5. Häng upp eller placera visiret så det kan torka.
6. Desinfektera händerna med handdesinfektionsmedel.
7. Säkerställ en ren förvaring av rengjort visir.

Förpackningsbeskrivning

FV01 Visir levereras i kartong i format 400x400x400mm. I varje kartong ryms 100st visir. Visiren ligger förvarade i plastpåse inuti kartongen.

Förvaring

Förvara visiren så att de inte riskeras utsättas för yttre åverkan.

Återvinning

Använda visir källsorteras enligt lokala återvinningsregler som hårdplastavfall.

Livslängd

Detta skyddvisir mot droppsmitta är framtaget som ett flergångsvisir. Beräknad hållbarhet i obruten förpackning ca 15mån. Yttre miljö kan ha påverkan på livslängden. Vi rekommenderar en förvaring i en ren och torr miljö.

Övrigt

Rätten till ändringar förbehålles. Vid eventuella problem, kontakta oss

AB Nordisk B2B Partner

Kungsgatan 48

341 31 Ljungby

010-15 16 470

info@allgroup.se